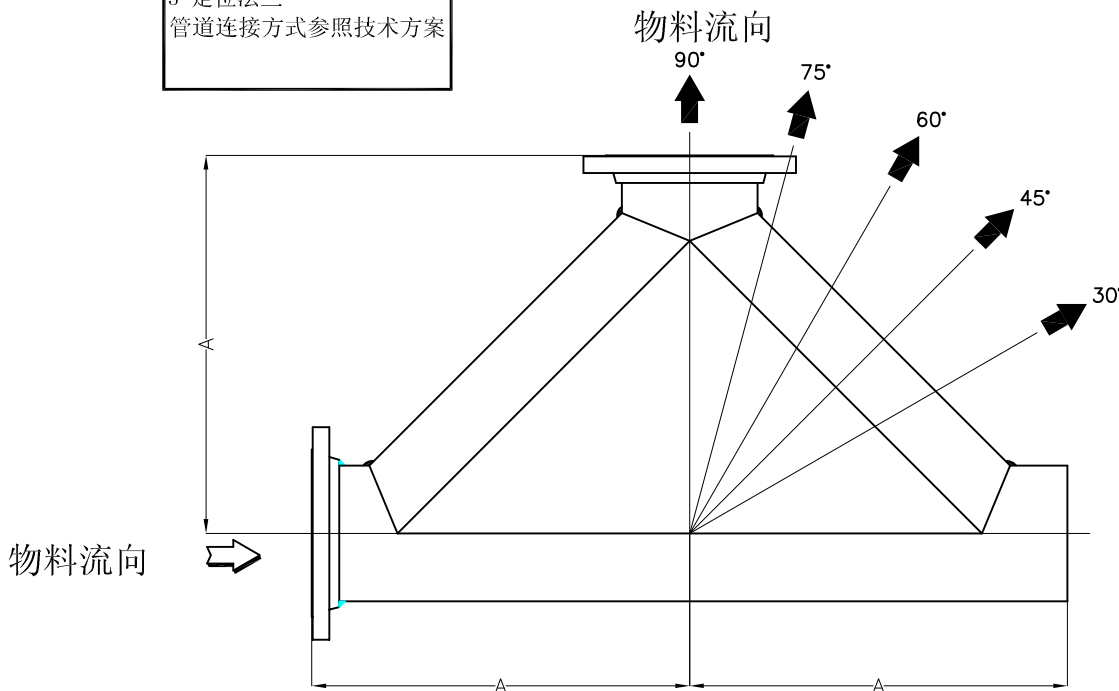
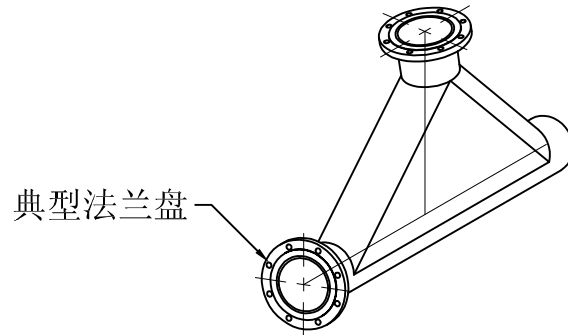


规格	尺寸 A	净重 (Lbs)
50mm[2"]	8"	21
80mm[3"]	9"	38
100mm[4"]	12"	100
125mm[5"]	15"	158
150mm[6"]	18"	175
200mm[8"]	24"	536
250mm[10"]	30"	751

管道连接:

- 1 ANSI 150# 法兰
  - 2 DIN PIN16 法兰
  - 3 定位法兰
- 管道连接方式参照技术方案



标准弯管接头适用于干燥颗粒物料输送应用，是密相泵独有的装置。该接头结构紧凑，安装简易，适用系统管路改道。其设计克服了长半径弯曲段的磨损问题，同时确保顺畅的物料流动，避免管堵问题。接头外形小巧，管道设立方便，简化了管道支撑及路径的设计。弯管接头可安装在任何位置。

以上数据非用于安装目的

**Macawber China**

Macawber 集团成员公司

先进的气动输送及注入系统

适用磨蚀及压力工况的圆顶阀

混合及配料控制系统

完全的散料系统设计及总包供货能力